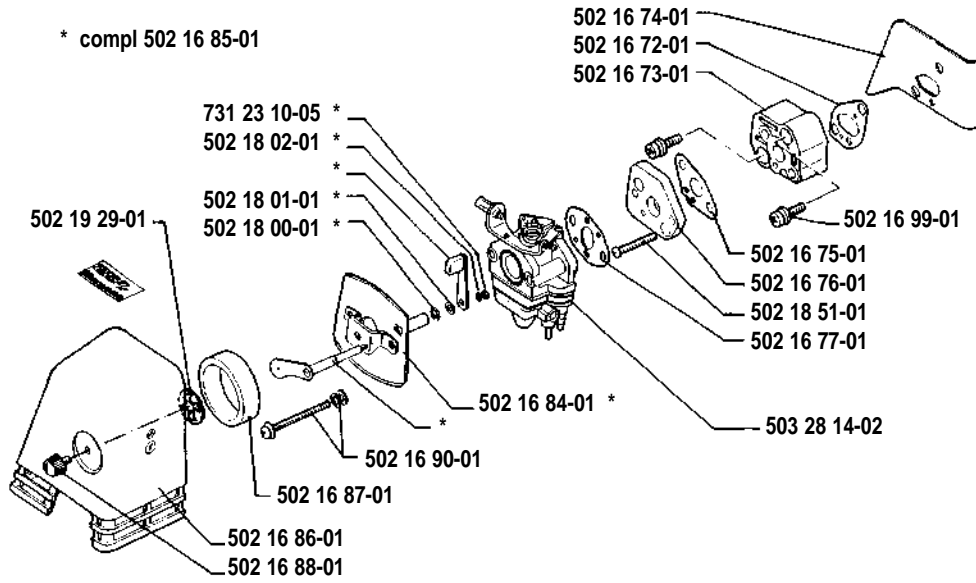
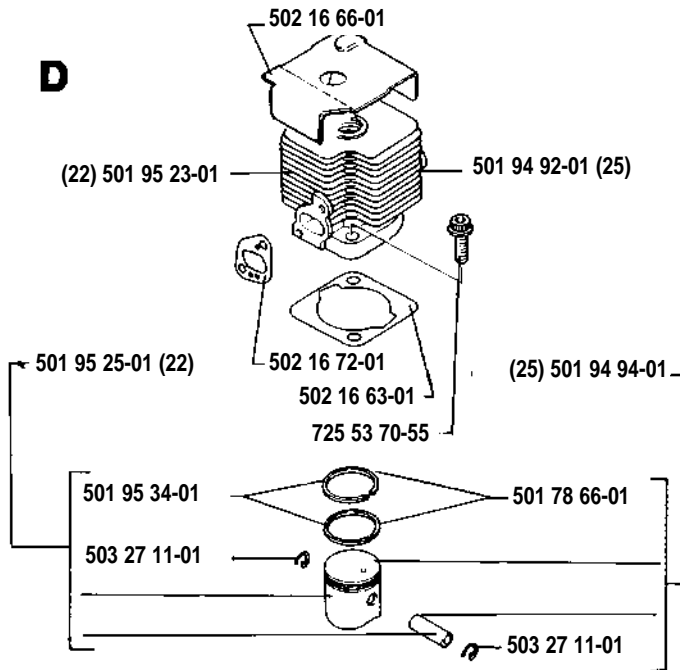


C

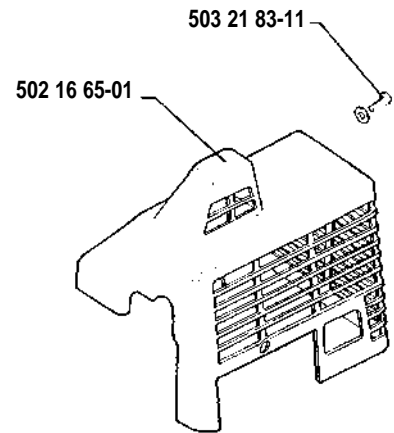
* compl 502 16 85-01



D

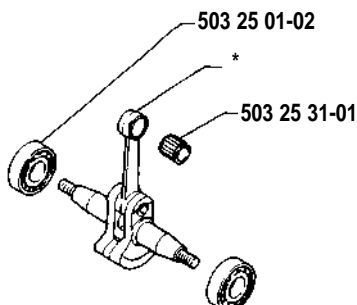


E



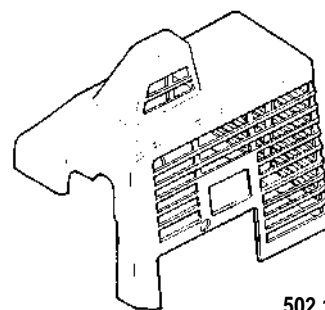
G

* compl 501 94 96-01

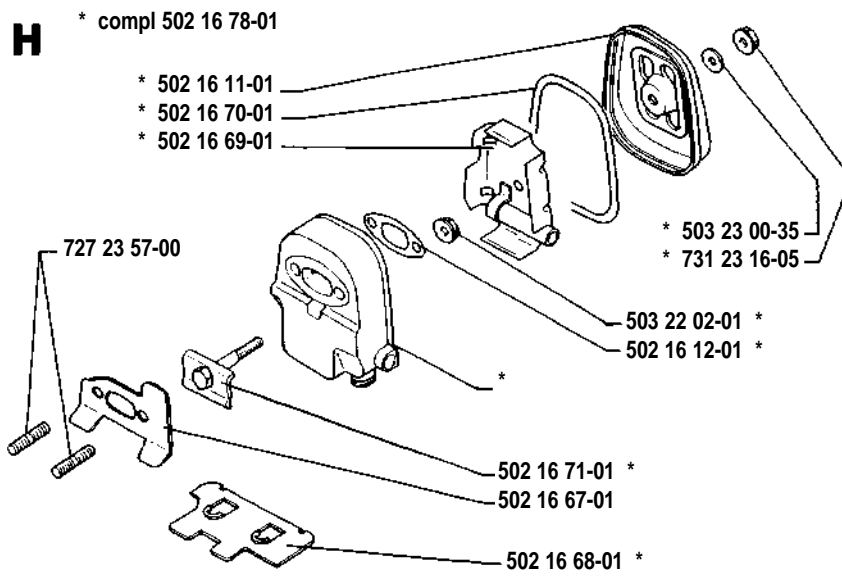
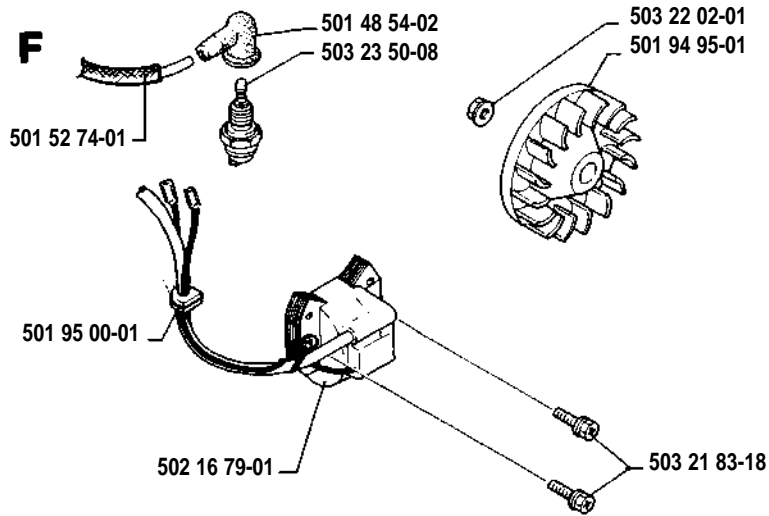


P

SA

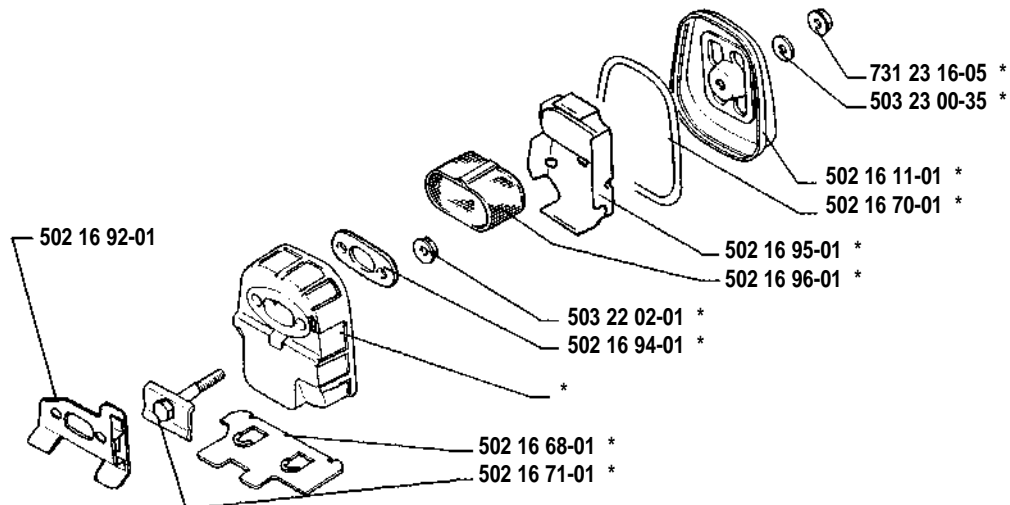


502 16 91-01



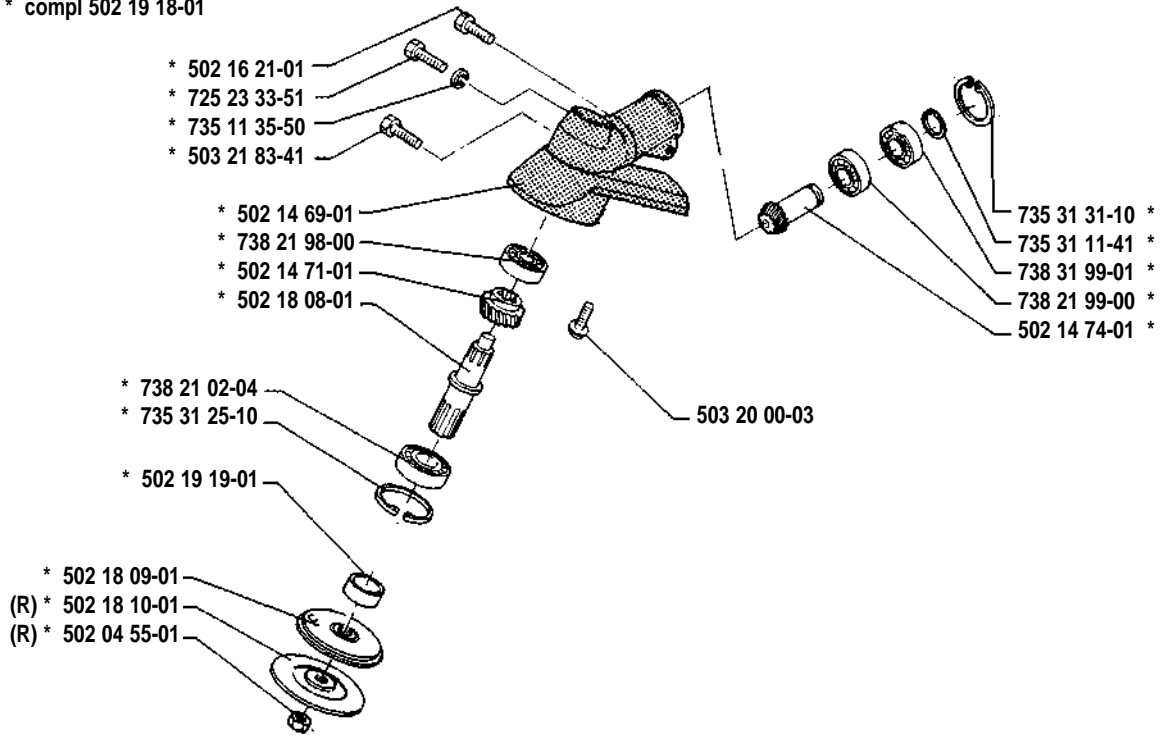
R * compl 502 16 93-01

SA (Spark arrester)



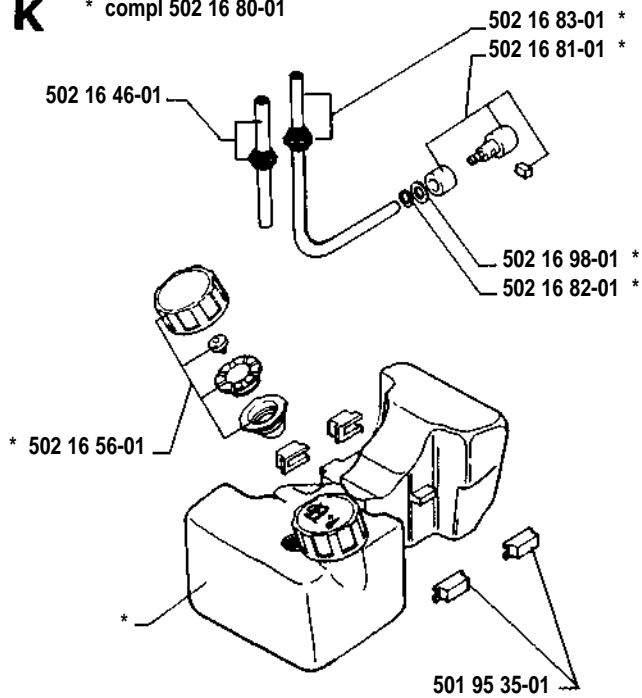
J

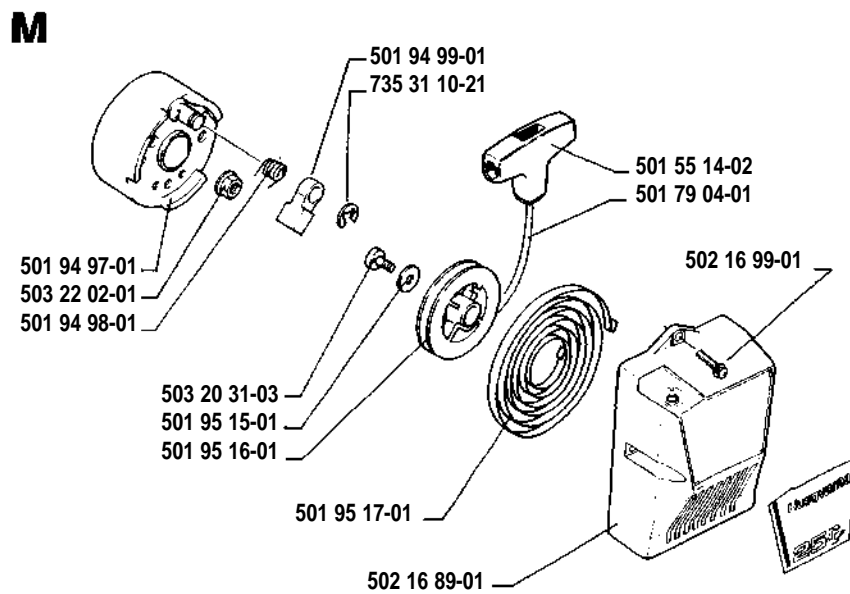
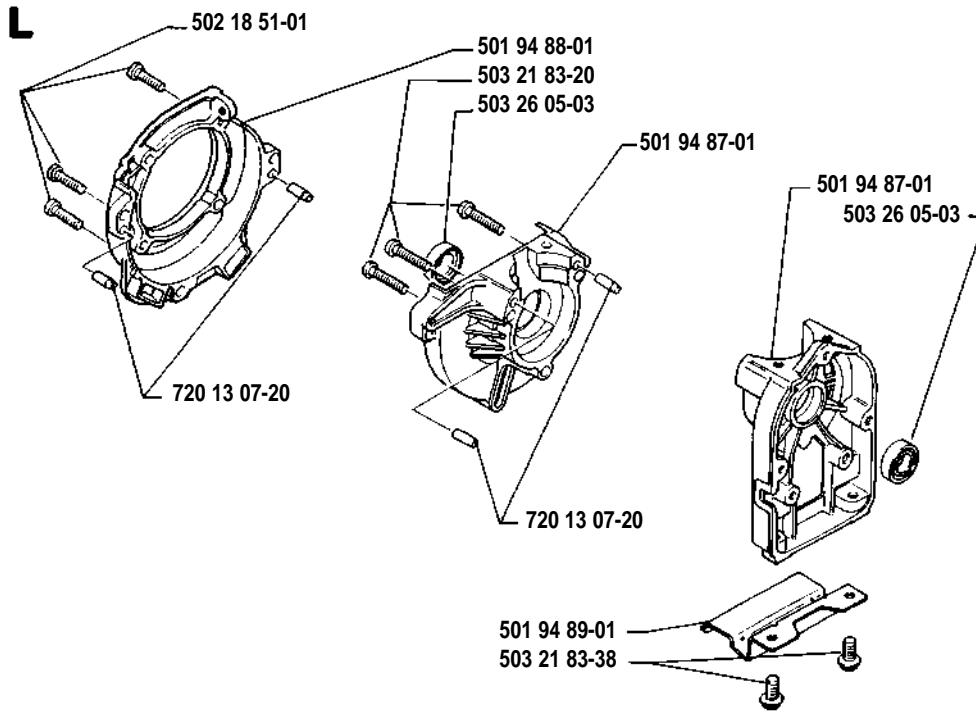
* compl 502 19 18-01



K

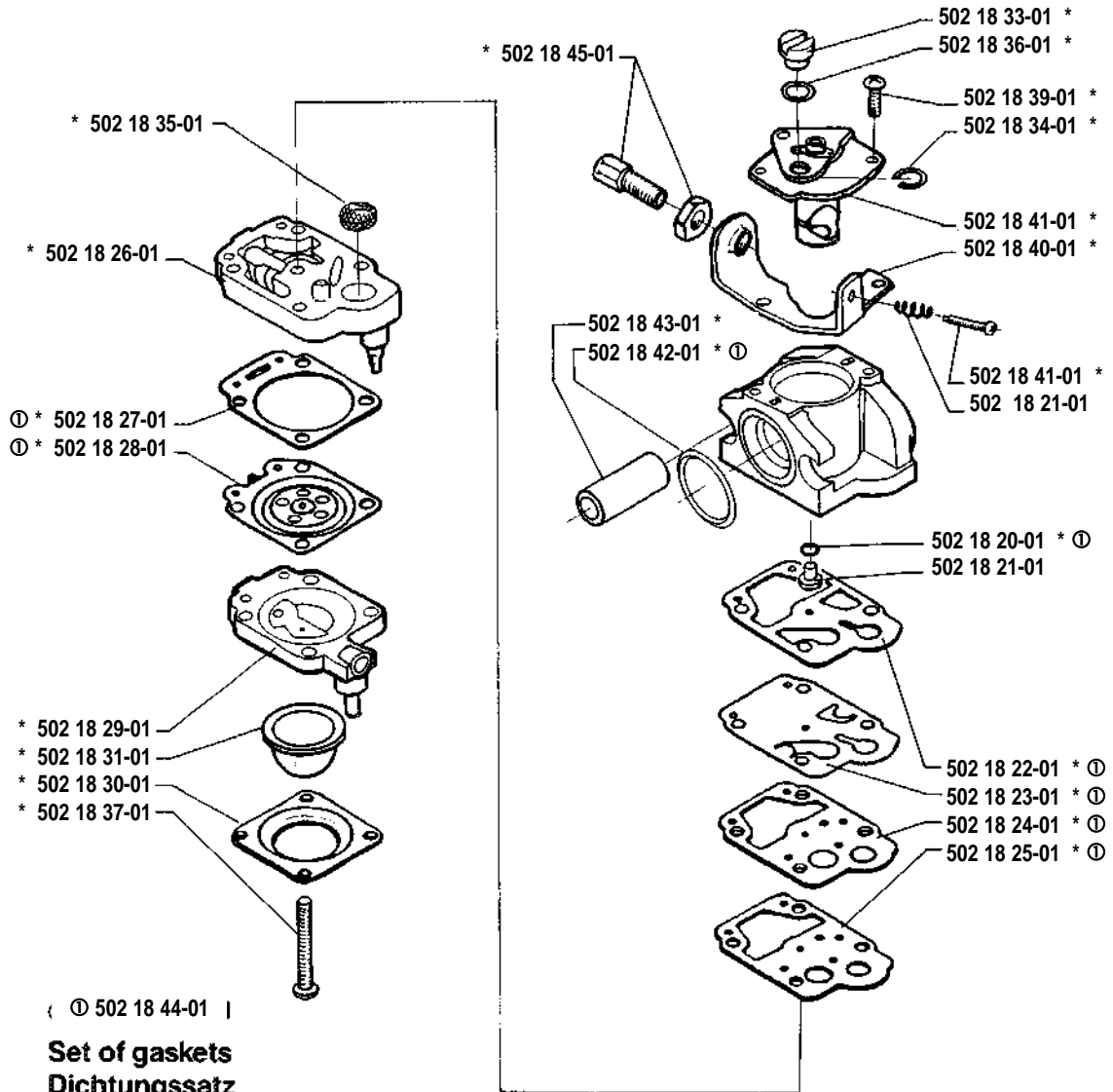
* compl 502 16 80-01





N * compl 503 28 14-02

Walbro WY 55

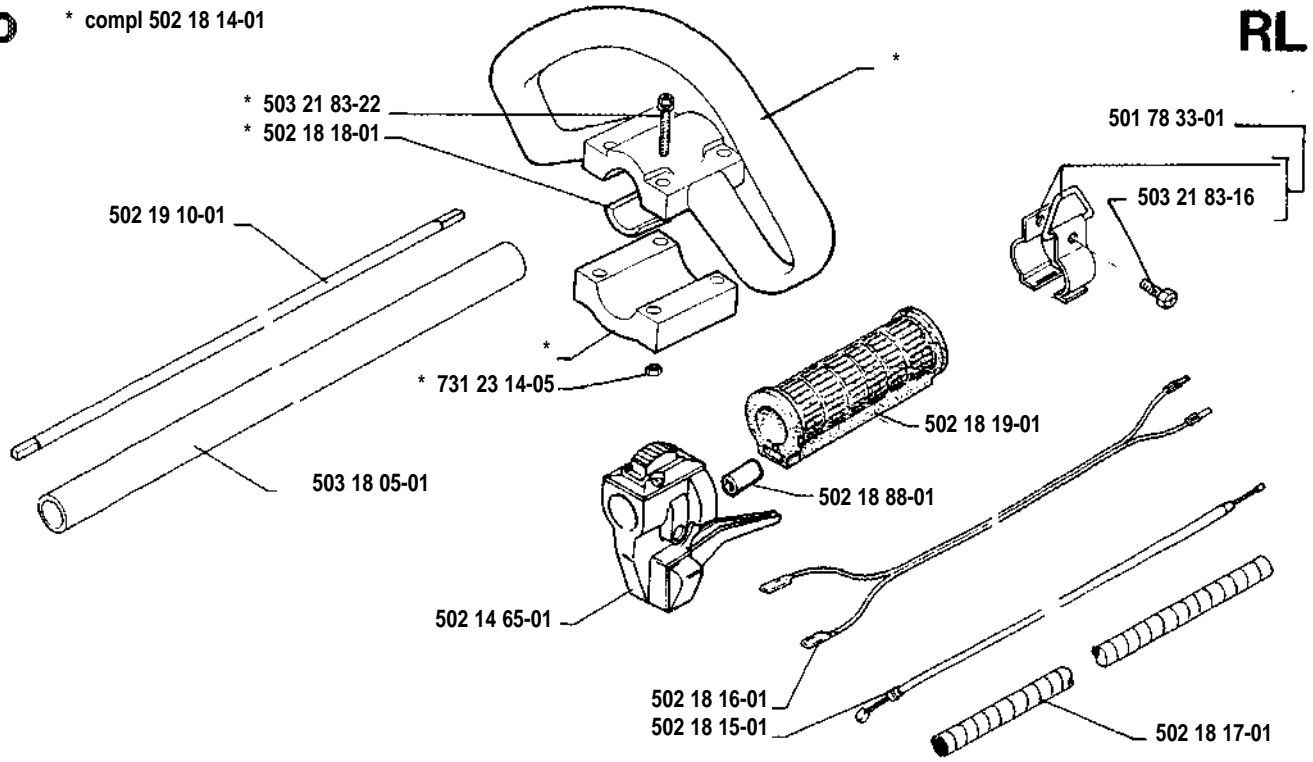


Set of gaskets
Dichtungssatz
Jeu de joints
Juego de juntas
Packningssats



* compl 502 18 14-01

RL



**Accessoires
Zubehöre
Accessoires
Accesorios
Tillbehör**

